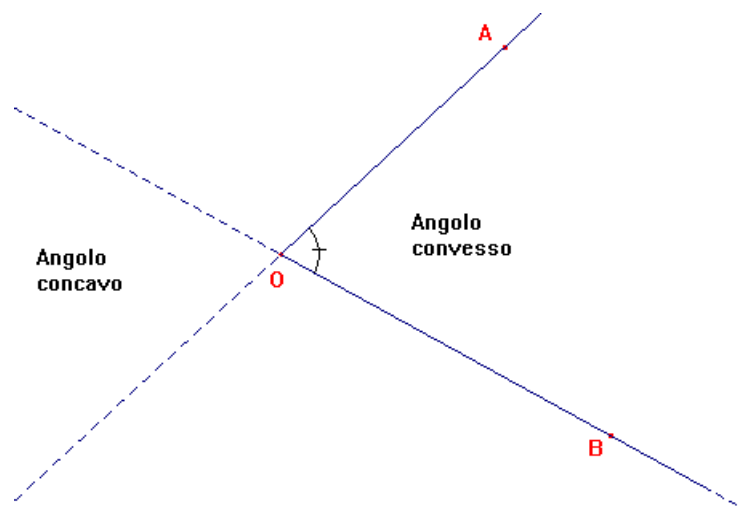


Gli angoli

Si chiama angolo ciascuna delle due parti in cui un piano è diviso da due semirette aventi la stessa origine.



Le due semirette si chiamano lati
L'origine delle due semirette si chiama Vertice.

- **Angolo convesso** se non contiene il prolungamento dei suoi lati e si legge in senso antiorario $A\hat{O}B$
- **Angolo concavo** se contiene il prolungamento dei suoi lati e si legge in senso orario $B\hat{O}A$

Angoli particolari

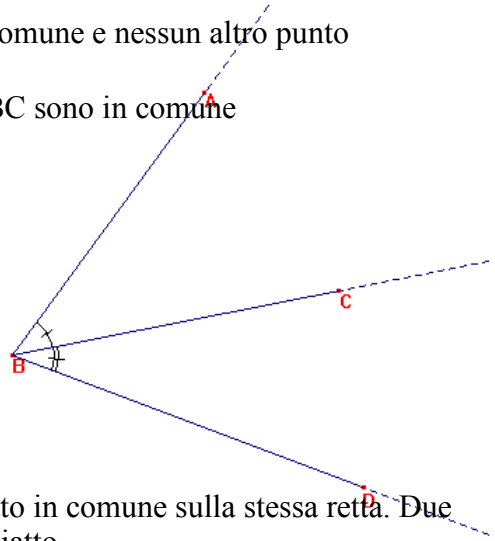
Angolo piatto	Se i due lati sono opposti
Angolo giro	Se i due lati sono sovrapposti e comprende tutti i punti del piano
Angolo nullo	Se i due lati sono sovrapposti e non comprende punti del piano
Angolo retto	Se è la metà dell'angolo piatto
Angolo acuto	Se è minore dell'angolo retto
Angolo ottuso	Se è maggiore dell'angolo retto e minore dell'angolo piatto

Relazione fra due angoli

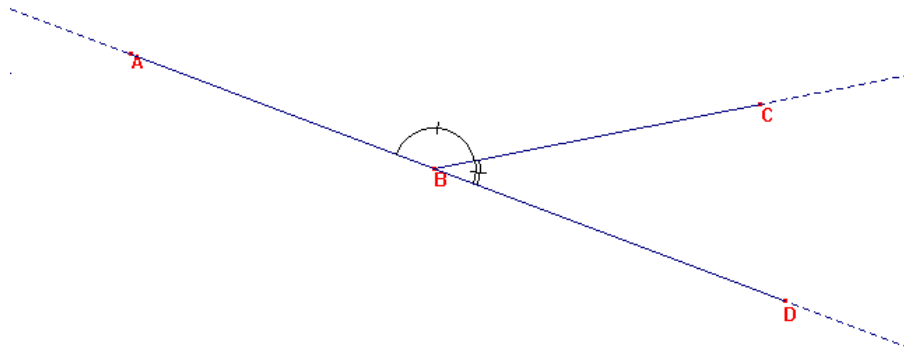
Due angoli sono

- **Consecutivi** se hanno il vertice e un lato in comune e nessun altro punto

$\hat{A}BC$ e $\hat{C}BD$ sono consecutivi perché B e BC sono in comune



- **Adiacenti** se sono consecutivi ed hanno il lato in comune sulla stessa retta. Due angoli adiacenti formano sempre un angolo piatto.

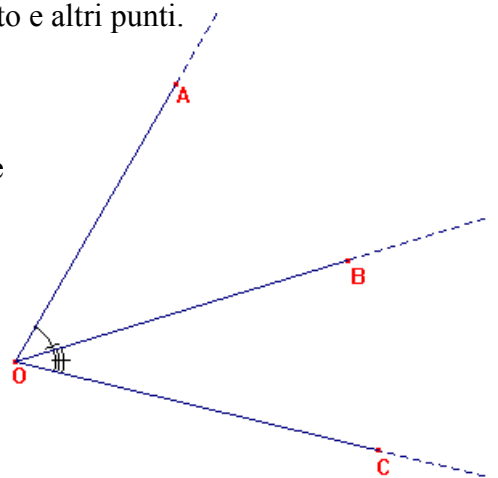


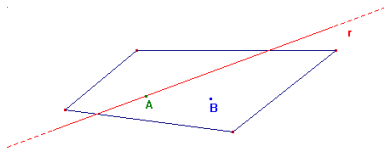
L'angolo avente come lati i lati non comuni è detto **angolo somma**, cioè $\hat{A}BC + \hat{C}BD = \hat{A}BD$

- **Sovrapposti** se hanno in comune il vertice, un lato e altri punti.

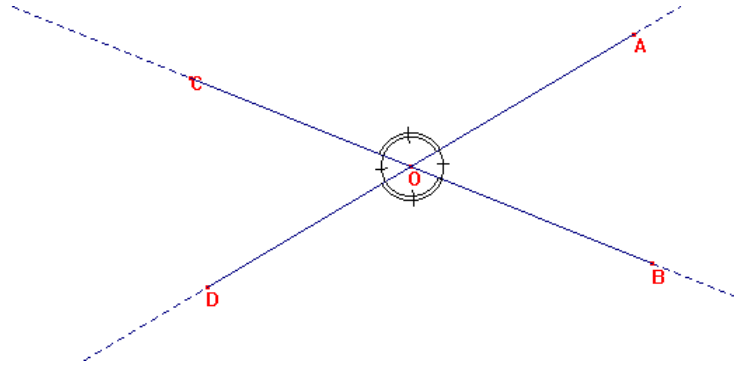
$\hat{B}OC$ è sovrapposto ad $\hat{A}OC$

L'angolo avente come lati i due lati non comuni è l'**angolo differenza**, cioè $\hat{A}OB = \hat{A}OC - \hat{B}OC$





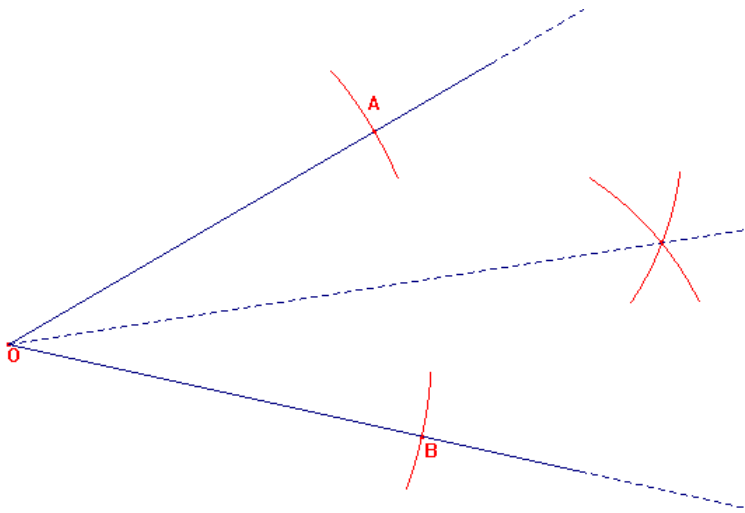
- **Opposti al vertice** se hanno il vertice in comune e i lati dell'uno sono prolungamento dei lati dell'altro. Due angoli opposti al vertice sono congruenti.



$$\begin{aligned} \hat{D}\hat{O}\hat{C} &= \hat{A}\hat{O}\hat{D} \\ \hat{C}\hat{O}\hat{A} &= \hat{B}\hat{O}\hat{D} \end{aligned} \quad \left. \begin{array}{l} \blacktriangleleft \\ \blacktriangleleft \end{array} \right\} \text{angoli opposti al vertice}$$

Bisettrice di un angolo

La bisettrice di un angolo è la semiretta che divide l'angolo in due parti congruenti.



Per disegnare la

bisettrice con il compasso devi procedere così:

- Puntando i O traccia un arco a piacere passante per due punti A e B.
- Punta su A con apertura AB e traccia un arco
- Punta su B con apertura BA e traccia un altro arco che incroci il precedente
- Traccia la semiretta di origine O e passante per l'incrocio dei due archi. Questa è la bisettrice.